

OCARIZ



ESCUDD



EMBUTIDO ENRASADO

654 CH ESCUDO EMBUTIDO-ENRASADO

- Sistema de escudos- rosetas embutidos y enrasados de **PERFIL INVISIBLE**.
- Posibilidad de montaje con toda nuestra amplia gama de modelos de manillas, tanto en **ALUMINIO ANODIZADO** (montaje RESIST ®) como en **ACERO INOXIDABLE** de calidad **AISI 316L CERTIFICADO** (casquillo INOX).
- **ACABADOS:**
Con superficies altamente resistentes a los esfuerzos mecánicos, a la corrosión atmosférica (sobrepasando los grados máximos de la norma EN 1670) y superando pruebas de "cámara de niebla salina" superiores a las 1.500 horas.
- ALUMINIO ANODIZADO: F-1, F-2, F-3, F-4 y F-6 pulido mate.
- INOX 316 L: pulido mate.
- El conjunto manilla-escudo enrasado, respetando la norma de herrajes para la edificación EN 179, va **montado** (SISTEMA RESIST ®: COMPACTO e INDESMONTABLE ó CASQUILLO INOX), es apto para la instalación de **tornillos pasantes** e incorpora un **muelle de gran capacidad de recuperación (500.000 ciclos)**, y forma un todo solidario junto con la cerradura PLATINUM (EN 179, EN 12209), SUPERLOCK INOX (DIN 18251), SERIE 1069 (DIN 18251 PANIK)..., está unido mediante un **cuadradillo doble ranurado (DR)**, con sus correspondientes **prisioneros allen**, de tal forma que se evitan "sistemas de fijación rápida" que no cumplen con las indicaciones anteriores. Su alto diseño y valor estético, no perjudican su utilización en puertas de "alto tráfico".
- Sello de identidad **OCARIZ**.
- **DE FACIL INSTALACIÓN:** no siendo necesaria la utilización de CNC, plantillas, accesorios o casquillos especiales para su correcto montaje, siempre que se sigan las instrucciones y se tenga "un poco de habilidad manual".

PASO 654 CH

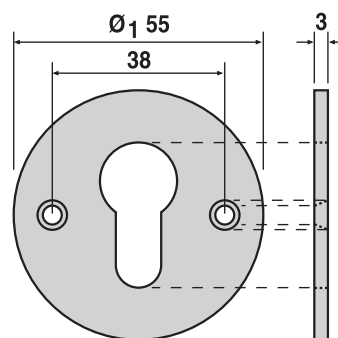
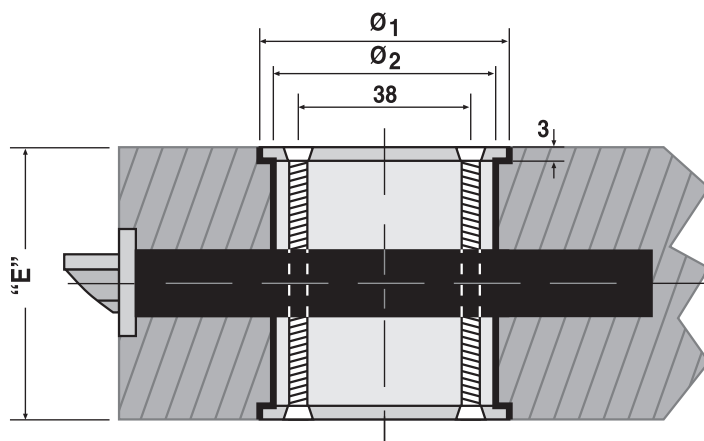
- 1.- Marcar los centros-guía simétricos en ambas caras de la puerta.
- 2.- Mecanizar con diámetro $\varnothing 1 = 55$ mm, y 3 mm, de profundidad, los círculos en ambos lados de la puerta, para la ubicación de las rosetas enrasadas.
- 3.- Mecanizar con diámetro $\varnothing 2 = 41$ mm, el alojamiento pasante para el sistema de montaje.
- 4.- Una vez instalada la cerradura, introducimos el doble cuadradillo ranurado en la nueca.
- 5.- Montar el juego de manillas OCARIZ ajustando los tornillos pasantes y los prisioneros allen.

BAÑO 80 (MULETILLA)/654 CH 95 (BOTÓN)/654 CH

Procedimiento similar al de la puerta de paso. En este caso, el diámetro $\varnothing 2$ para el alojamiento del mecanismo de señalización libre-ocupado, debe ser como mínimo de 30 mm.

ENTRADA 654 CH Bomb.

Procedimiento similar al de la puerta de paso y baño. El diámetro $\varnothing 2$ debe ser como mínimo de 35 mm, para la colocación del cilindro.



- Aunque el sistema de rosetas enrasadas OCARIZ, puede ser utilizado en puertas de paso, baño y entrada de espesor "E" mínimo 40 mm, recomendamos su montaje en puertas de espesor "E" a partir de 60 mm, dado que ésta es la medida que limita la instalación enrasada de un cilindro de 60 mm con o sin amaestramiento en puertas de entrada. Así, junto con las bisagras ocultas OCARIZ, conseguiremos un alto diseño arquitectónico en el conjunto escudo-puerta-marco enrasado.
- OCARIZ no se responsabiliza de posibles incompatibilidades de otros productos con nuestros fabricados (desviación de medidas, falta de ajuste o acoplamiento....).
- OCARIZ se reserva el derecho a cualquier cambio o modificación sin previo aviso.



www.ocariz.es

DOMICILIO SOCIAL
PORTAL DE BETOÑO, 16
01013 VITORIA-GASTEIZ
TEL. 945 26 34 00
TEL. (INT.) 34-945 26 34 00
FAX, 945 26 32 88
FAX (INT.) 34-945 26 32 88
APDO./P.O. Box 95
01080 VITORIA-GASTEIZ
ESPAÑA - SPAIN
E-MAIL: ocariz@ocariz.es

FABRICA
CARRETERA DE VERGARA, 17
01013 VITORIA-GASTEIZ