

# OCARIZ



**INOX**



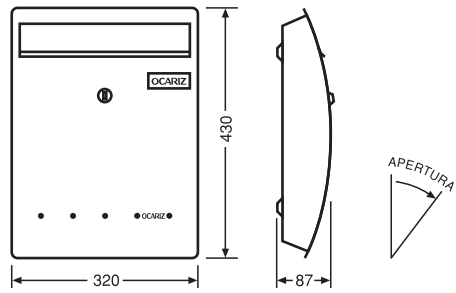
**BUZONES DE  
GRAN CAPACIDAD**



REFERENCIA

**501**

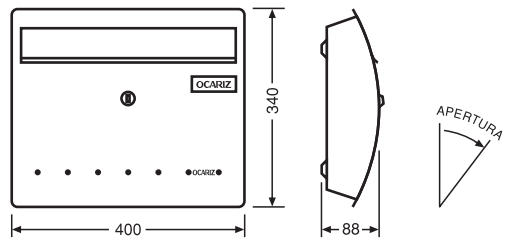
BUZÓN MODULAR VERTICAL



REFERENCIA

**502**

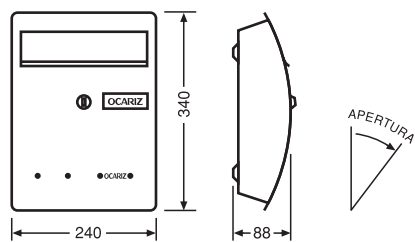
BUZÓN MODULAR VERTICAL



REFERENCIA

**503**

BUZÓN MODULAR VERTICAL

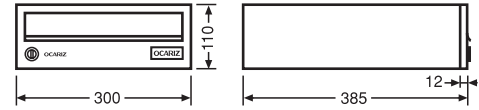




REFERENCIA

**511**

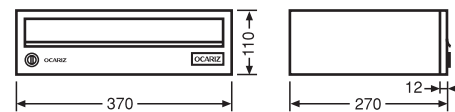
**BUZÓN MODULAR HORIZONTAL**



REFERENCIA

**512**

**BUZÓN MODULAR HORIZONTAL**

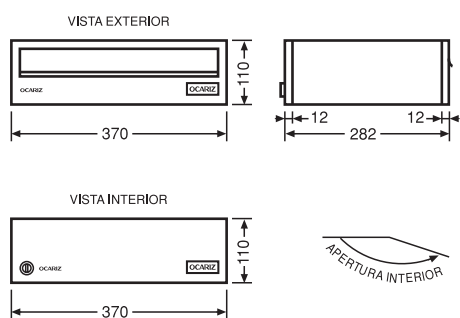




REFERENCIA

**518**

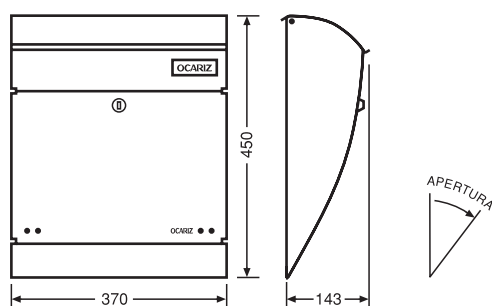
**BUZÓN MODULAR HORIZONTAL DOBLE**



REFERENCIA

**520**

**BUZÓN EXTERIOR VERTICAL**

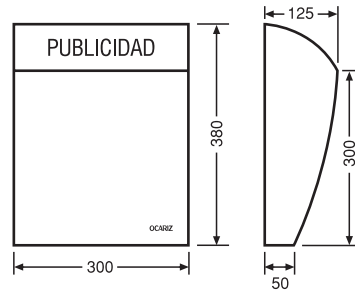




REFERENCIA

**530**

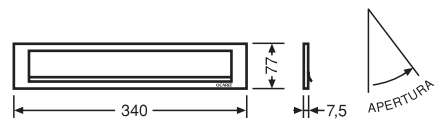
CESTA DE PUBLICIDAD



REFERENCIA

**535**

BOCACARTAS





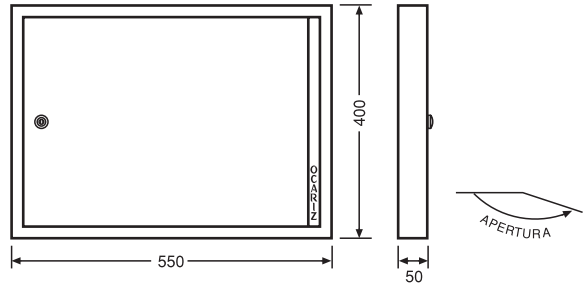


REFERENCIA

**545**

**PANEL DE ANUNCIOS**

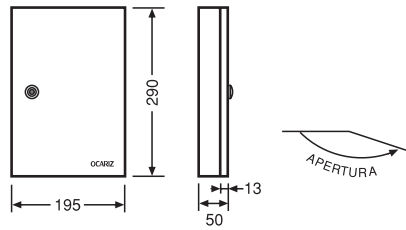
- Incluye imanes de fijación



REFERENCIA

**547**

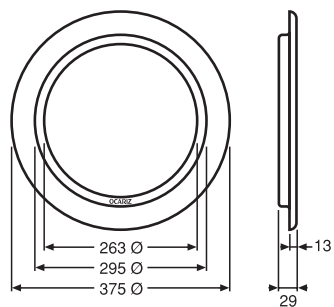
**ARMARIO LLAVERO**



REFERENCIA

**550**

**OJO DE BUEY**



# CARACTERÍSTICAS TÉCNICAS

- Amplia gama de buzones de GRAN CAPACIDAD, ideales para el prescriptor, espacio suficiente para recepcionar adecuadamente los catálogos OCARIZ.
- Diseños INNOVADORES.
- ROBUSTOS. ACERO INOXIDABLE de calidad AISI 304.
- Acabado mate.
- La forma de apertura evita que se caiga la correspondencia.
- Se evitan las aristas vivas y las uniones o juntas que puedan producir cortes o rozaduras.
- Goma elástica de amortiguación en la boca.
- Cerradura con 3 llaves, marcadas "OCARIZ".
- Tornillería de fijación incluida.
- Embalaje protector individual.



**DOMICILIO SOCIAL**  
PORTAL DE BETOÑO, 16  
01013 VITORIA-GASTEIZ  
TEL. 945 26 34 00  
TEL. (INT.) 34-945 26 34 00  
FAX, 945 26 32 88  
FAX (INT.) 34-945 26 32 88  
APDO./P.O. Box 95  
01080 VITORIA-GASTEIZ  
ESPAÑA - SPAIN  
E-MAIL: [ocariz@ocariz.es](mailto:ocariz@ocariz.es)

**FABRICA**  
CARRETERA DE VERGARA, 17  
01013 VITORIA-GASTEIZ