

OCARIZ



**AYUDAS TÉCNICAS
DISPOSITIVOS DE APOYO**



CARACTERÍSTICAS TÉCNICAS

- Esta gama de **ayudas técnicas OCARIZ** ha sido diseñado en **colaboración con personas con dificultades motoras**.
- **Objetivos** que hemos conseguido lograr :
 - Mejorar la **accesibilidad** en sus respectivos entornos.
 - Superar barreras** arquitectónicas.
 - Garantizar un mayor grado de **independencia**.
 - Prevenir accidentes :**
La terminación "Knurling" antideslizante de las zonas de agarre aumenta la **sensación de seguridad** en las personas que lo utilizan garantizando una sujeción sólida y segura.
 - Higiene:** todos los elementos van **fijados a pared** y nunca al suelo.
- Fabricación en tubo de acero inoxidable, permitiendo **estructuras ligeras, sólidas, funcionales y agradables al tacto**.
- **Acabado mate** en toda la gama para conjuntarla con nuestros herrajes.
- **Materiales: Acero Inoxidable austenítico** de calidad AISI 304 DIN 1.4301 y panel fenólico.

COMPOSICIÓN QUÍMICA ORIENTATIVA (%)										PROPIEDADES MECÁNICAS REPRESENTATIVAS			
C	Si	Mn	Pmax	Smax	Cr	Ni	Mo	Ti min	Otros	Resistencia a la tracción	Límite elástico	Alargamiento mínimo	Dureza máxima
≤ 0,05	≤ 0,75	≤ 2,00	0,04	0,015	18 - 19	8,5 - 9	—	—	—	≤ 690	≥ 210	45	190

- **Colocación recomendada** tanto en edificios públicos (hospitales, geriátricos, hoteles ...) como privados.
- Adecuada a la **normativa vigente** de ayudas técnicas.
- La **instalación** debe de ser efectuada por un **técnico cualificado**. Ocariz declina toda responsabilidad por daños a personas o cosas debido a una mala instalación.
- Tornillería y tacos para fijación incluidos en toda la gama.
- **Sello** de identidad **OCARIZ**.

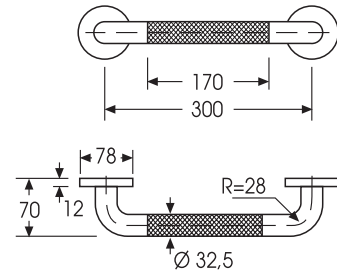


REFERENCIA

3501/30

BARRA DE APOYO FIJA RECTA

- Anclajes ocultos

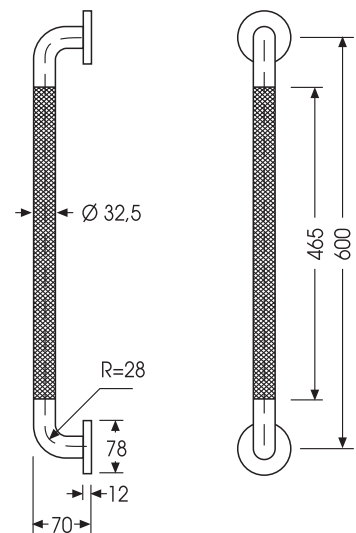


REFERENCIA

3501/60

BARRA DE APOYO FIJA RECTA

- Anclajes ocultos



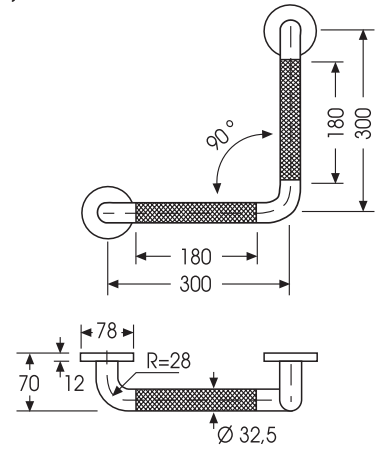


REFERENCIA

3503

BARRA DE APOYO FIJA ANGULO A 90°

- Anclajes ocultos

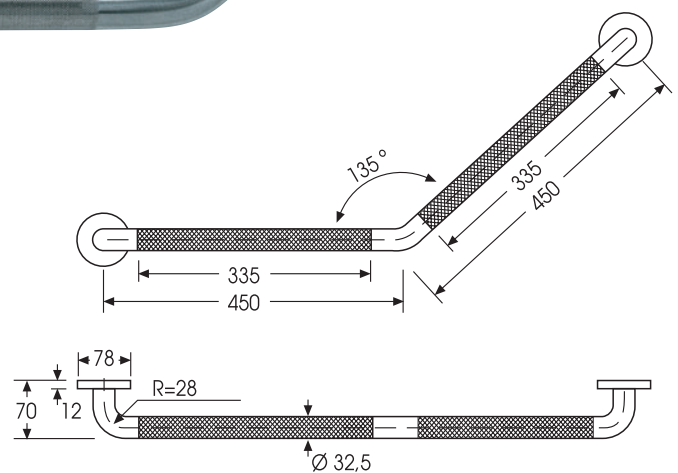


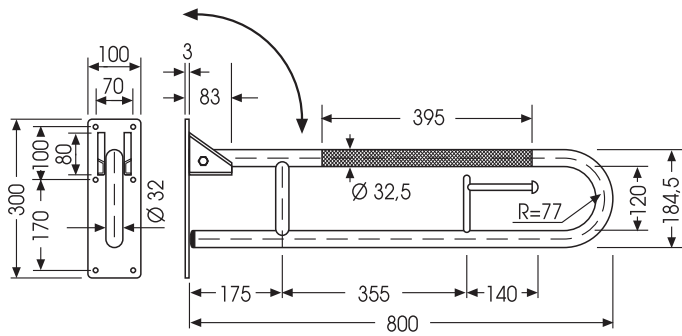
REFERENCIA

3504

BARRA DE APOYO FIJA ANGULO A 135°

- Anclajes ocultos



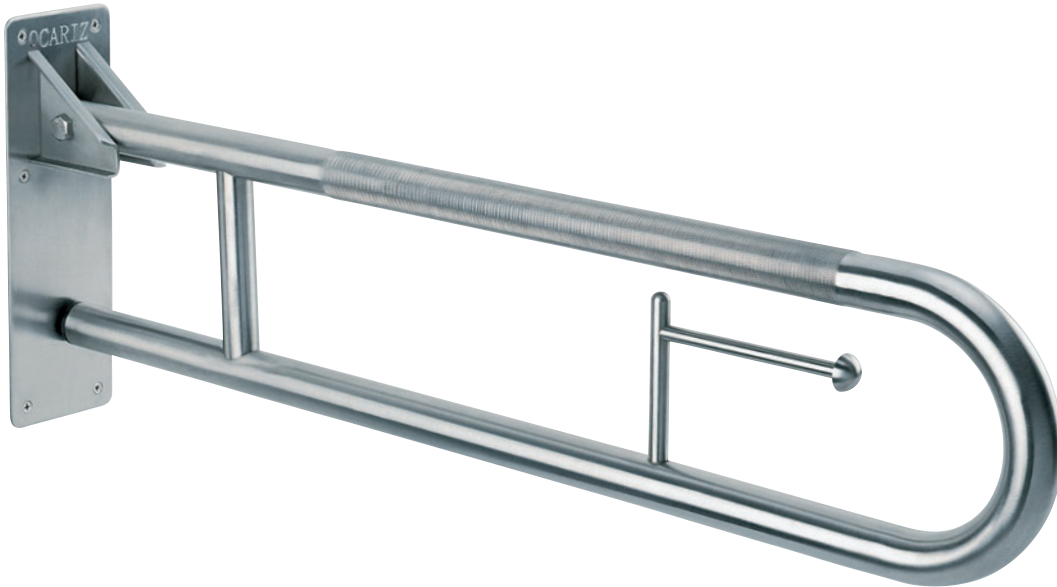


REFERENCIA

3520

BARRA DE APOYO ABATIBLE

- En forma de "U" con giro vertical para no obstaculizar.
- Provista de mecanismo-retén de seguridad para evitar caídas violentas cuando se halla en posición vertical.
- Equipada con eje portarollos.

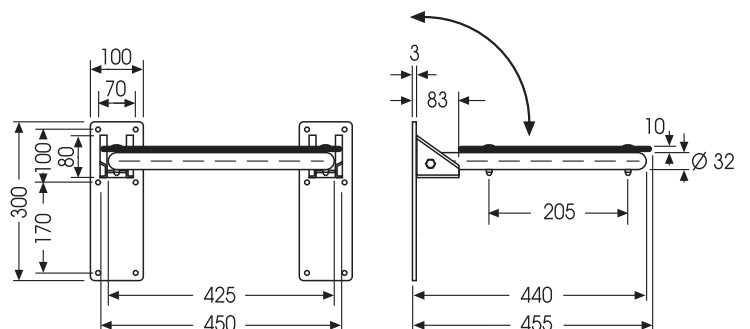
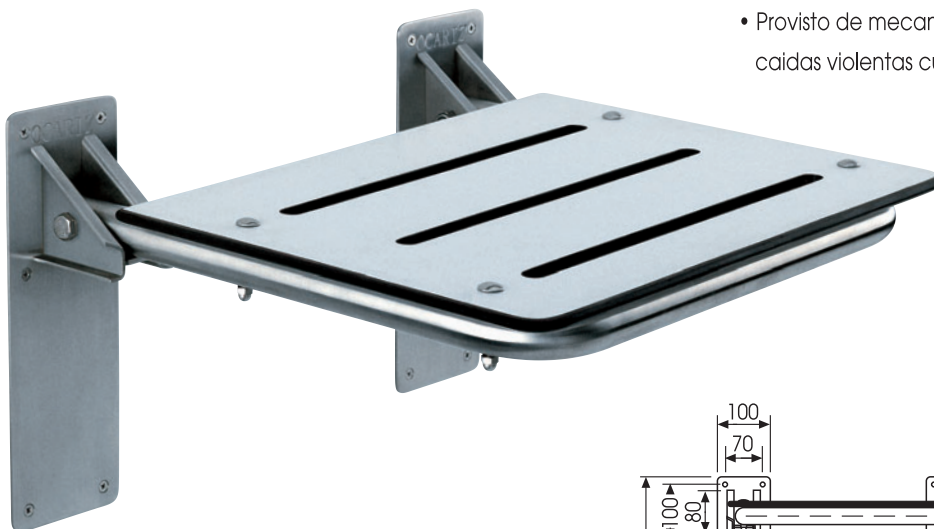


REFERENCIA

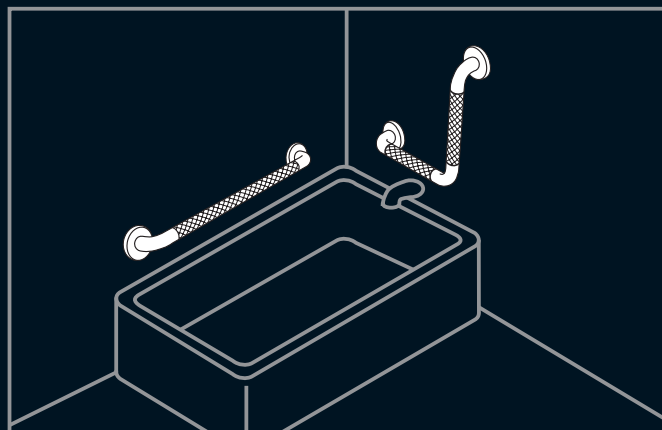
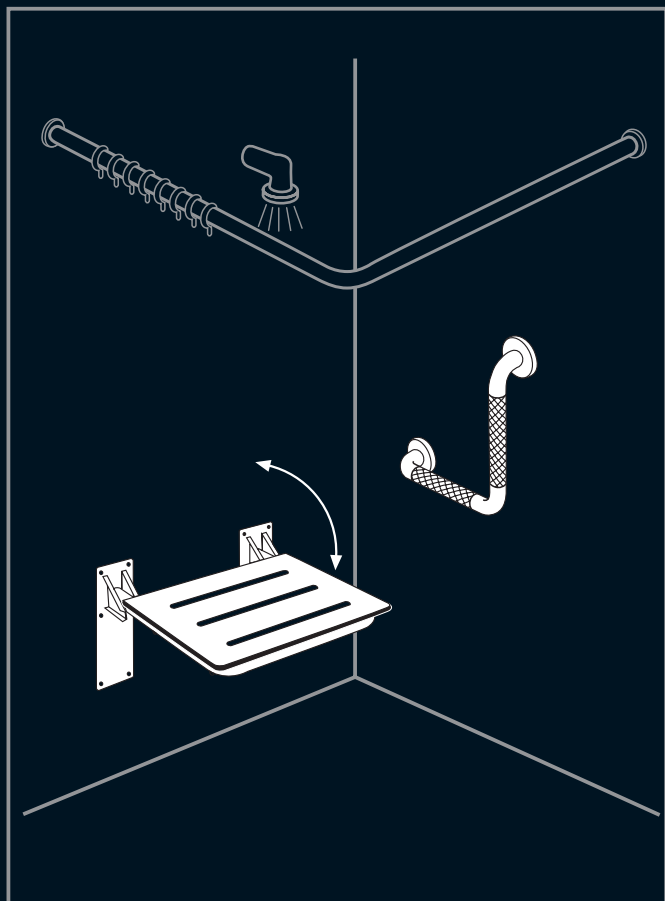
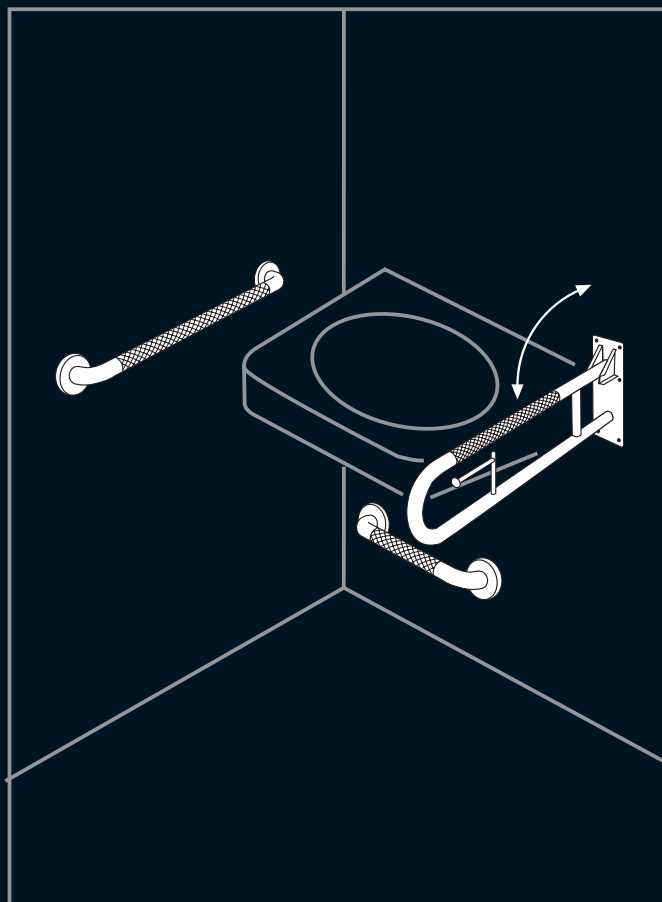
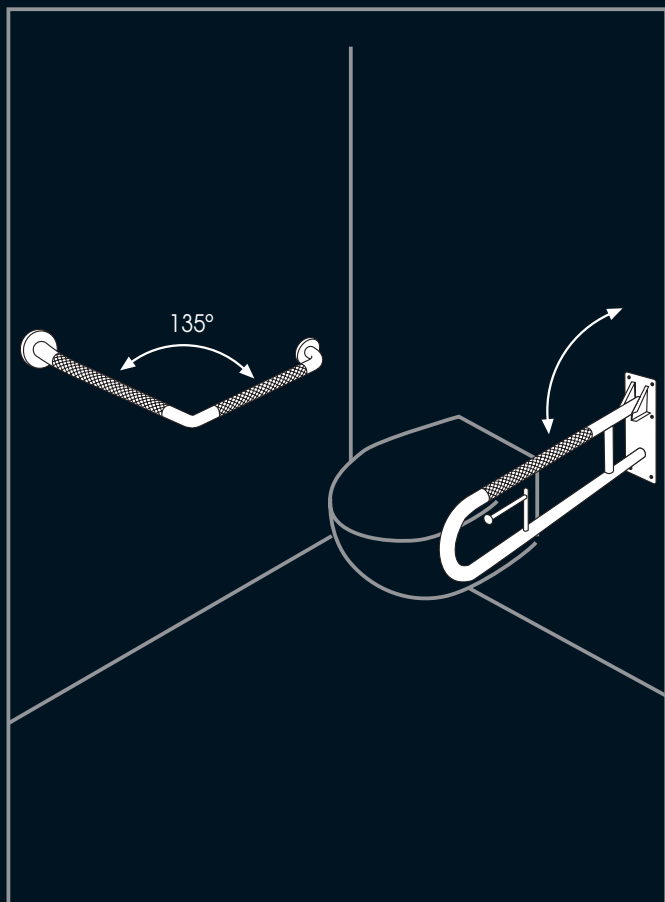
3521

ASIENTO ABATIBLE

- Con plancha fenólica y giro vertical para no obstaculizar.
- Provisto de mecanismo-retén de seguridad para evitar caídas violentas cuando se halla en posición vertical.



EJEMPLOS BÁSICOS DE APLICACIÓN



DOMICILIO SOCIAL
PORTAL DE BETOÑO, 16
01013 VITORIA-GASTEIZ
TEL. 945 26 34 00
TEL. (INT.) 34-945 26 34 00
FAX. 945 26 32 88
FAX (INT.) 34-945 26 32 88
APDO./P.O. Box 95
01080 VITORIA-GASTEIZ
ESPAÑA - SPAIN
E-MAIL: ocariz@ocariz.es

FABRICA
CARRETERA DE VERGARA, 17
01013 VITORIA-GASTEIZ